

# Powermatic® IV

## Plnička cigaretových dutinek - návod k použití



1



Pro zapnutí zasuňte do konektoru napájecí kabel a adaptér zapojte do elektrické sítě. Rozsvítí se zelená kontrolka.

2



Zvedněte ovládací páku nahoru a tabák rovnoměrně vložte do tabákové násypky.

3



Lehce tabák napěchujte prsty do tabákové komory.

4



Zcela nasuňte cigaretovou dutinku na plnicí hrot.

5



Pro spuštění plnění dutinky zatáhněte ovládací pákou zcela dolů.

6



Vaše cigareta je hotova.

**VAROVÁNÍ! NEPOKOUŠEJTE SE PLNIČKU ROZEBÍRAT - PŘIJDETE TÍM O ZÁRUKU.**

# Powermatic® IV

## Plnička cigaretových dutinek - návod k použití



1



Pro zapnutí zasuňte do konektoru napájecí kabel a adaptér zapojte do elektrické sítě. Rozsvítí se zelená kontrolka.

2



Zvedněte ovládací páku nahoru a tabák rovnoměrně vložte do tabákové násypky.

3



Lehce tabák napěchujte prsty do tabákové komory.

4



Zcela nasuňte cigaretovou dutinku na plnicí hrot.

5



Pro spuštění plnění dutinky zatáhněte ovládací pákou zcela dolů.

6



Vaše cigareta je hotova.

**VAROVÁNÍ! NEPOKOUŠEJTE SE PLNIČKU ROZEBÍRAT - PŘIJDETE TÍM O ZÁRUKU.**

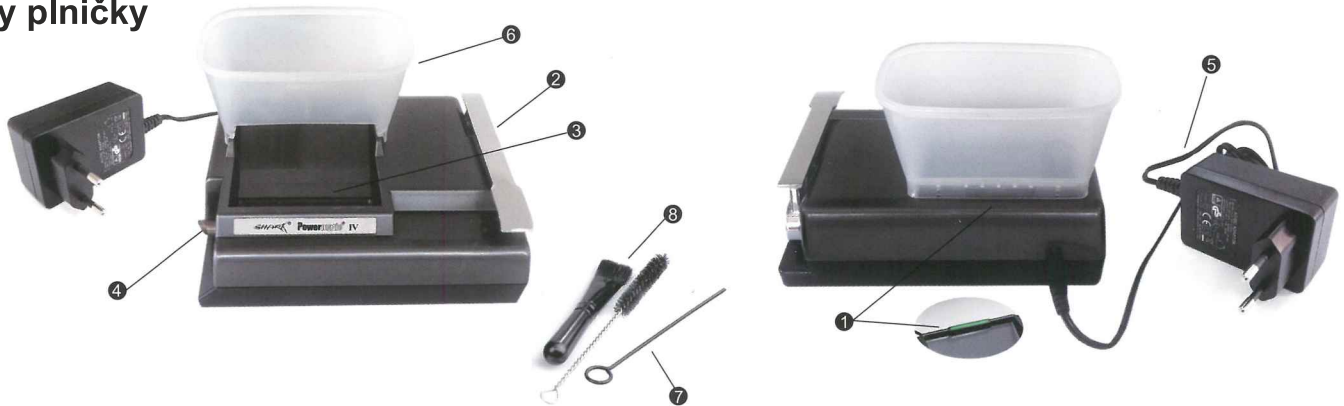


**Poznámka:**  
Pro plnění 100 mm cigaretových dutinek tabák více napěchujte do rohů tabákové komory.

#### Upozornění:

1. Nikdy nezvedejte ovládací páku, dokud se plnicí trn nevrátí zpět do výchozí polohy.
2. Tabák vždy vkládejte rovnoměrně do tabákové násypky. Pokud dojde k zaseknutí plničky, indikátor napájení začne blikat a plnicí trn se automaticky vrátí do výchozí polohy.
3. Nikdy silou netlačte na ovládací páku dolů, pokud došlo k zaseknutí plničky. Před další plněním cigaretových dutinek vyčistěte zaseklý tabák přiloženým čistícím příslušenstvím a pokračujte v plnění.

#### Díly plničky



1. Indikátor zapnutí, 2. Ovládací páka, 3. Tabáková komora, 4. Plnicí hrot, 5. Napájecí adaptér, 6. Odnímatelná tabáková násypka, 7. Čistící jehla, 8. Čistící kartáčky

DISTRIBUTOR: Fortis-DB, spol. s r.o., Plzeň, [www.fortisdb.cz](http://www.fortisdb.cz)

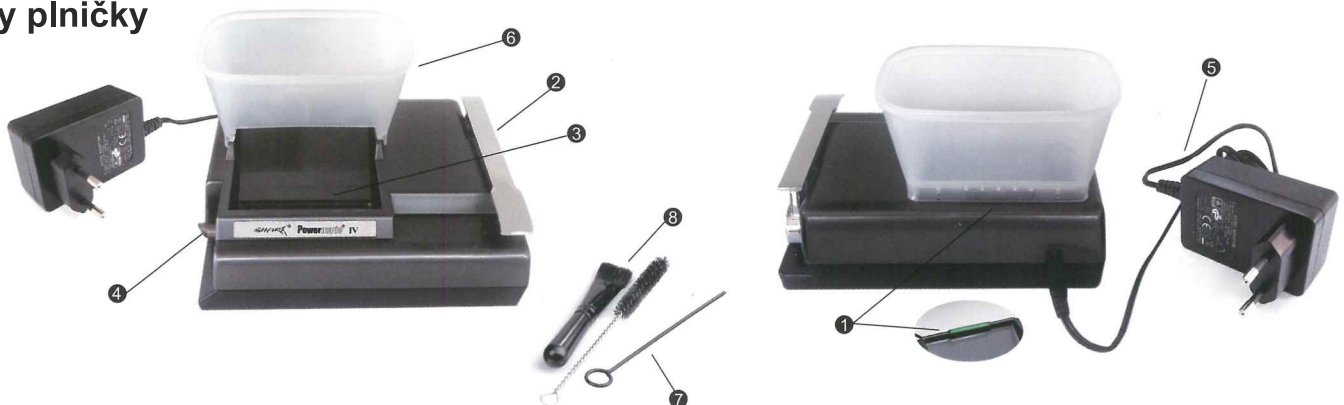


**Poznámka:**  
Pro plnění 100 mm cigaretových dutinek tabák více napěchujte do rohů tabákové komory.

#### Upozornění:

1. Nikdy nezvedejte ovládací páku, dokud se plnicí trn nevrátí zpět do výchozí polohy.
2. Tabák vždy vkládejte rovnoměrně do tabákové násypky. Pokud dojde k zaseknutí plničky, indikátor napájení začne blikat a plnicí trn se automaticky vrátí do výchozí polohy.
3. Nikdy silou netlačte na ovládací páku dolů, pokud došlo k zaseknutí plničky. Před další plněním cigaretových dutinek vyčistěte zaseklý tabák přiloženým čistícím příslušenstvím a pokračujte v plnění.

#### Díly plničky



1. Indikátor zapnutí, 2. Ovládací páka, 3. Tabáková komora, 4. Plnicí hrot, 5. Napájecí adaptér, 6. Odnímatelná tabáková násypka, 7. Čistící jehla, 8. Čistící kartáčky

DISTRIBUTOR: Fortis-DB, spol. s r.o., Plzeň, [www.fortisdb.cz](http://www.fortisdb.cz)